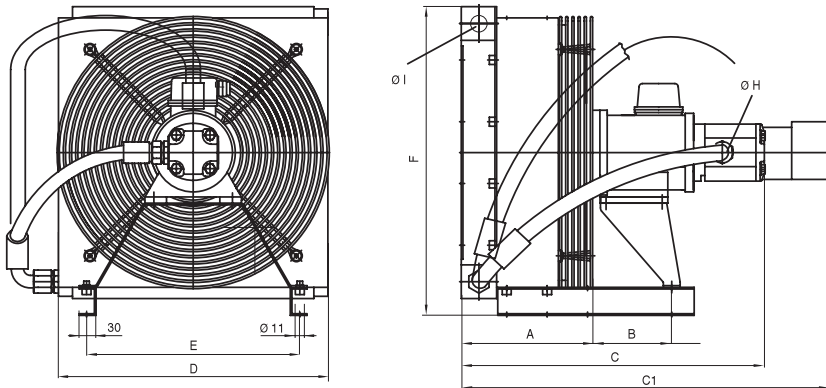


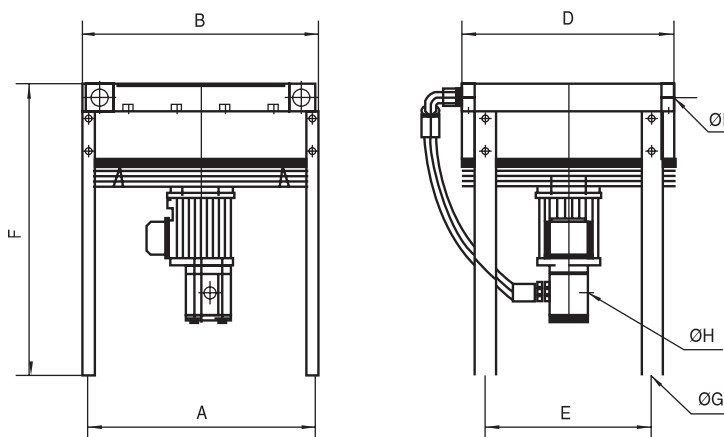
APS 系统尺寸

APS/A-...F



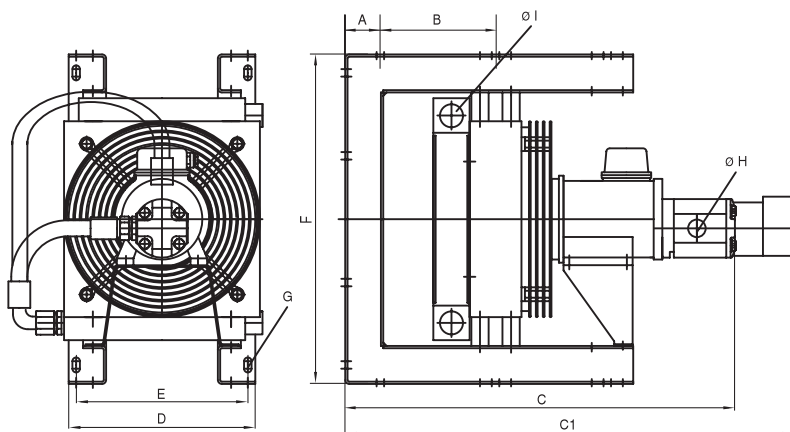
in mm	... - 8,5	... - 13	... - 20
A	204	237	237
B	150	150	150
C	525	552	611
C1	632	660	690
D	342	480	480
E	240	380	380
F	430	547	547
G	11	11	11
H	G 1"	G 1"	G 1"
I	G 1"	G 1"	G 1"

APS/A-...T



in mm	... - 8,5	... - 13	... - 20
W min	150	150	150
A	374	514	514
B	420	520	520
D	342	480	480
E	240	380	380
F	627	665	696
G	11	11	11
H	G 1"	G 1"	G 1"
I	G 1"	G 1"	G 1"

APS/A-...WH/DH



in mm	... - 8,5	... - 13	... - 20
A	61	70	70
B	200	263	263
C	677	757	816
C1	785	864	923
D	342	480	480
E	298	440	440
F	572	714	714
G	26 x 13	11	11
H	G 1"	G 1"	G 1"
I	G 1"	G 1"	G 1"

HPC系列 旁路冷却 高效型 油/风冷却器



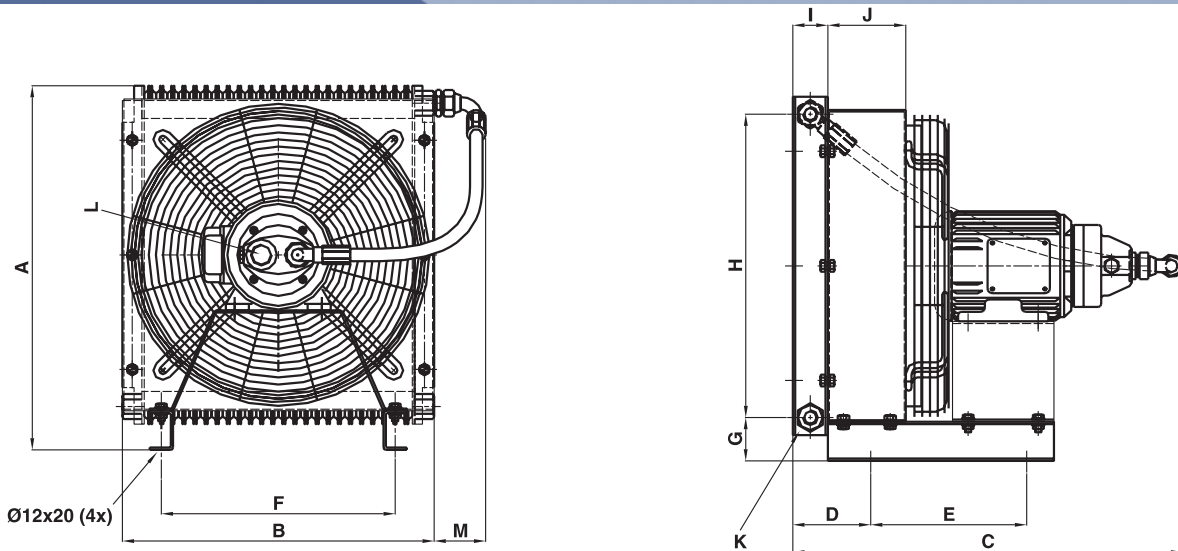
- 使用经风洞实验优化设计的轴流风扇
高效翅片散热结构及特殊紊流设计的冷却模块(散热片)
- 使用电磁滤波器有效抑制电磁噪音, 软起动机有效延长风扇使用寿命
热敏旁通阀提高冷却效率, 适于液压系统和润滑系统的高粘度油冷却
冷却油粘度可达1000cst (在0℃)
- 测试压力: 根据DIN50104标准, 标准静压力26bar, 最大可达40bar
工作压力: 20bar (在60℃, 2Hz, 0-20bar往复循环试验中做了200万次测试)
最高运行温度可达120℃, 通过CE认证
- 有独立于总系统之外的旁路冷却循环系统, 可确保长久不间断油冷却。
- 有耐腐蚀规格可选, 可适用于海水环境
- 有防尘防爆规格可选
- 结构组成: 金属外壳 / 循环泵/交流电机/ 轴向风扇 / 冷却模块(散热片) / 防护罩 / 安装板 / 底脚
- ▲ 另可选配温度开关/过滤器/热敏旁通阀/特殊电机/软起动机/电磁滤波器

选型说明

订货型号有HPC 1/2, HPC 1, HPC2, HPC3四种规格。

材料		电机	
模块(散热片)	铝 RAL 9006	电压	3 x 400 V
金属外壳	钢 RAL 9005	防护等级	IP 55
风扇(风机)	PPG	绝缘等级	F
防护罩	表面处理钢件	温度等级	B

技术参数



型号	A	B	C	D	E	F	G	H	I	J	K	L	M
HPC 1/2	367	319	475	100	155	243	55,5	289	45	60	1/2"	Ø 12	59
HPC 1	468	400	495	100	200	300	56	389	45	155	1/2"	3/4"	60
HPC 2	572	500	605	123	225	350	56	489	63	155	1"	1 1/4"	100
HPC 3	672	614	630	123	225	450	56	589	63	155	1"	1 1/4"	100

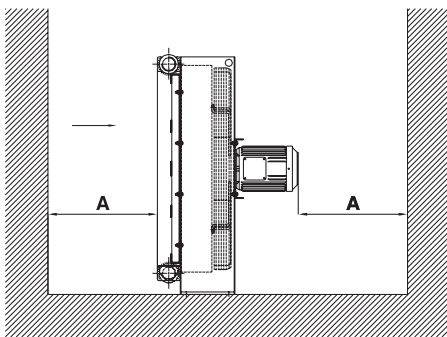
▶ 技术参数表格转下页

技术参数

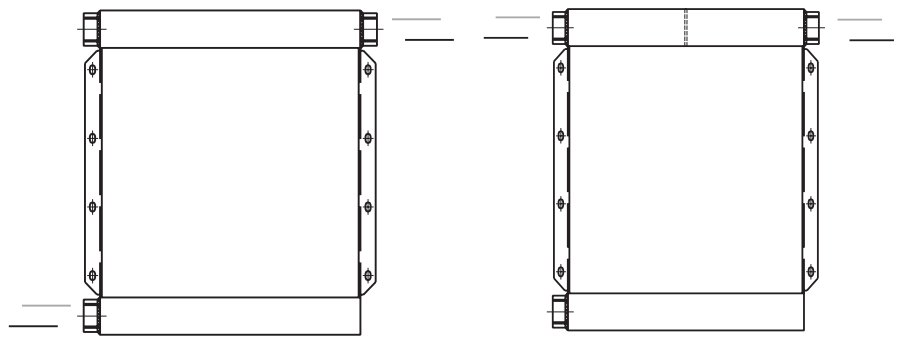
规格	冷却效率 [kW/°C]	油流量 [l/Min.]	空气流量 [m³/Sek.]	马达功率 [kW/UPM]	噪音水平 1 M [dB(A)]	压力防通阀 [Bar]	重量 [kg]
HPC ½	0,05	5,0	0,08	0,37/1370	-	-	19
HPC 1	0,20	15,3	0,43	0,55/1385	72	3	23
HPC 2	0,48	43,1	0,82	1,1/1400	81	3	38
HPC 3	0,78	53,8	1,58	1,5/1400	85	3	51

油/空冷却器安装维护说明

- ▶ 油冷却器安装 冷却器安装于具有一定位置空间的地方与墙体至少保持A距离尺寸, 以保证空气的流通。



图表 1)



图表 2)

图表 3)

冷却器安装于室内时要充分考虑油冷却器的环境温度对冷却器冷却性能的影响

冷却器安装于室外, 应考虑环境温度过低油粘度过高在起动期间产生的压力峰值, 如果这一峰值超过最大允许额定压力, 那必须并联安装热敏旁通阀或压力旁通阀。

安装

油冷却器安装于液压系统回路中, 对通道冷却器的安装, 使用2个对角联接口(详见图表2)

保养

油冷却器如果安装于干净环境里, 不需要专门保养, 但对翅片应定期的清洁, 保证冷却器的冷却功率

油端口清洁

管接头拆除后可用清洗剂冲洗, 冲洗清后用压缩器空气吹干净, 然后用油冲洗后再将安装到原位, 必须确保清洗剂对铝合金材料无伤害

空气端口的清洁

用水或空气进行清洁, 污染严重时, 用高压水进行冲小清洗, 冲洗方向平行于翅片, 冲洗时取下冷却器以免清洗时对电机的损坏。